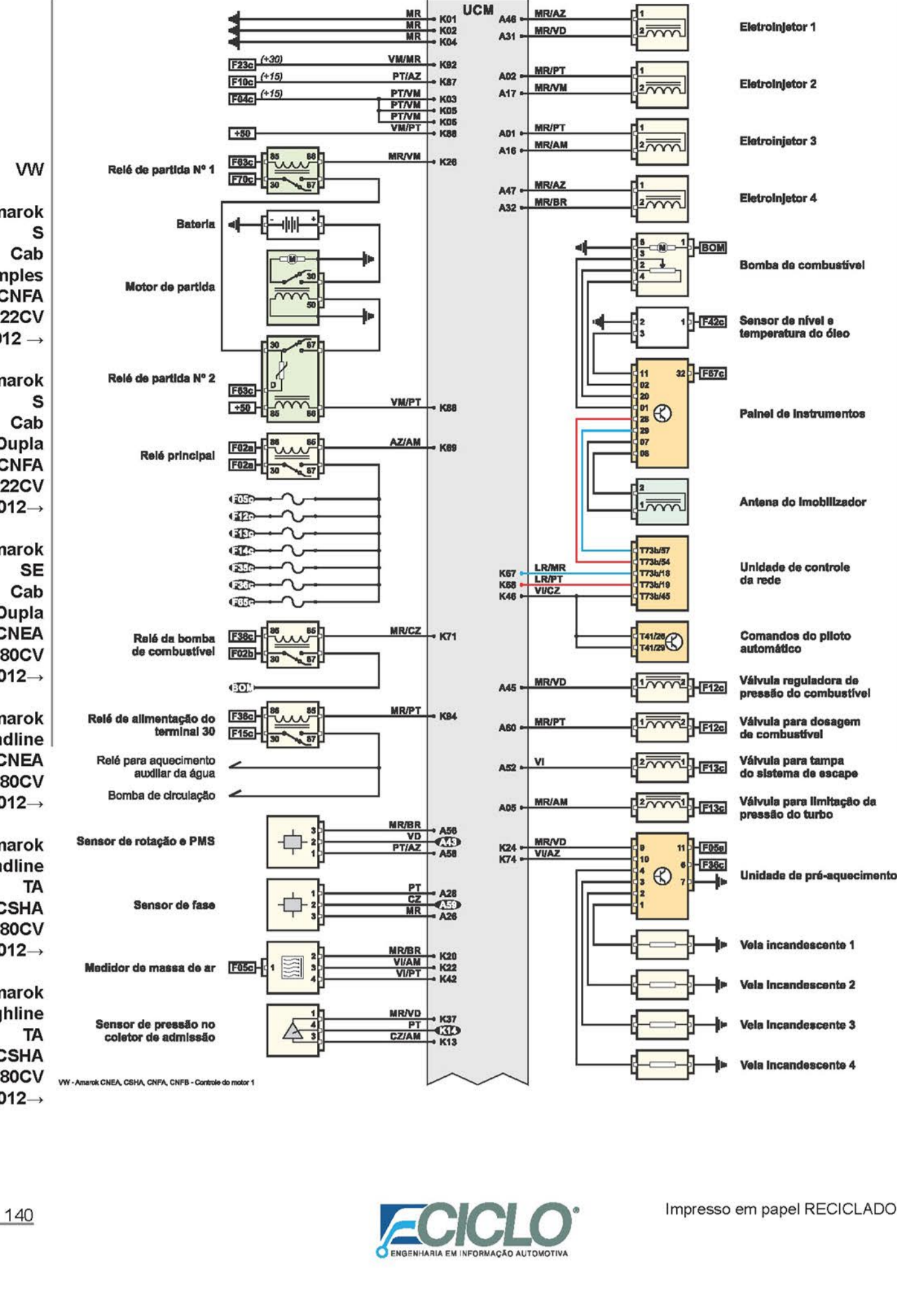


3x1 - Injeção Eletrônica, Arrefecimento, Imobilizador - Bosch EDC17C54



Diag - volume 19 3x1 - Injeção Eletrônica, Arrefecimento, Imobilizador - Bosch EDC17C54

Pino	Cor	Descrição
K56	VD	Sensor de temperatura do líquido de arrefecimento na saída do radiador pino 1
K57	VD/AM	Sensor de pressão e temperatura do ar após o turbina pino 2
K59	PT/BR	Sensor de pressão e temperatura do ar após o turbina pino 4
K60	MR	Sensor para posição "Neutro" da transmissão pino 2
K64	PT/CZ	Interruptor do pedal de freio pino 3
		Unidade de controle do ABS pino 3
K65	PT/BR	Unidade de controle da rede de bordo pino T73A - 43
		Comandos do piloto automático pino T41 - 02
K67	LR/MR	Unidade de controle da rede de bordo pino T73B - 18
		Comandos do piloto automático pino T41 - 03
K68	LR/PT	Unidade de controle da rede de bordo pino T73B - 19
		Comandos do piloto automático pino T41 - 03
K69	AZ/AM	Relé principal pino 85
K73	VI/BR	Sensor de NOx pino 3
K74	VI/AZ	Unidade de pré-aquecimento pino 10
K75	VI	Bomba para recirculação do líquido de arrefecimento pino 3
K76	BR	Sensor de posição do pedal do acelerador pino 2
K77	CZ	Sensor de posição do pedal do acelerador pino 4
K78	MR	Sensor de posição do pedal do acelerador pino 3
K80	BR/AM	Sensor de pressão e temperatura do ar após o turbina pino 1
K82	VD/PT	Sensor de pressão e temperatura do ar após o turbina pino 3
K87	PT/AZ	Linha 15 protegida pelo fusível F10c
K88	VM/PT	Relé de partida n° 2 pino 85
K89	PT/VI	Interruptor do pedal da embreagem pino 3
K90	MR/AM	Interruptor para função "Stop-Start" pino 1
K91	MR/AZ	Módulo do ventilador do radiador pino 4
K92	VM/MR	Linha 30 protegida pelo fusível F23c
K94	MR/PT	Relé para alimentação do terminal 30 pino 85

Central de fusíveis interna (abaixo e a esquerda do volante)



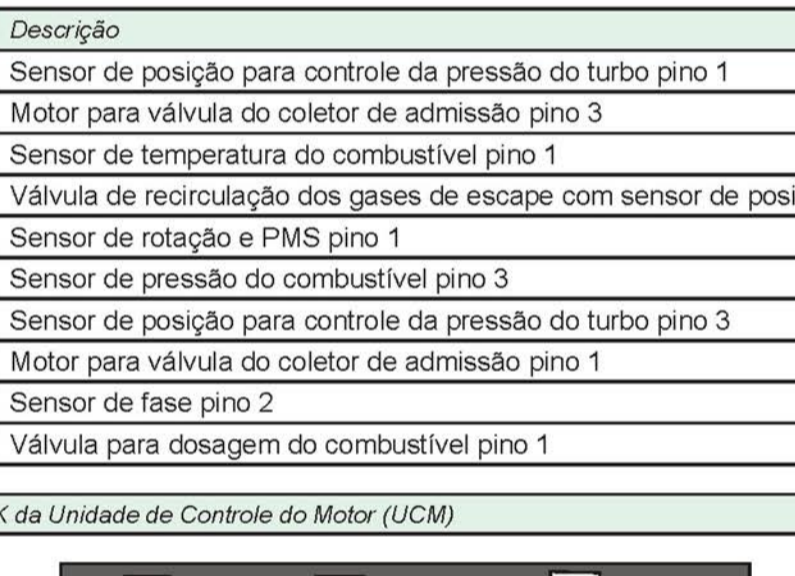
3x1 - Injeção Eletrônica, Arrefecimento, Imobilizador - Bosch EDC17C54

Pin-ou do conector K da Unidade de Controle do Motor (UCM) Continuação



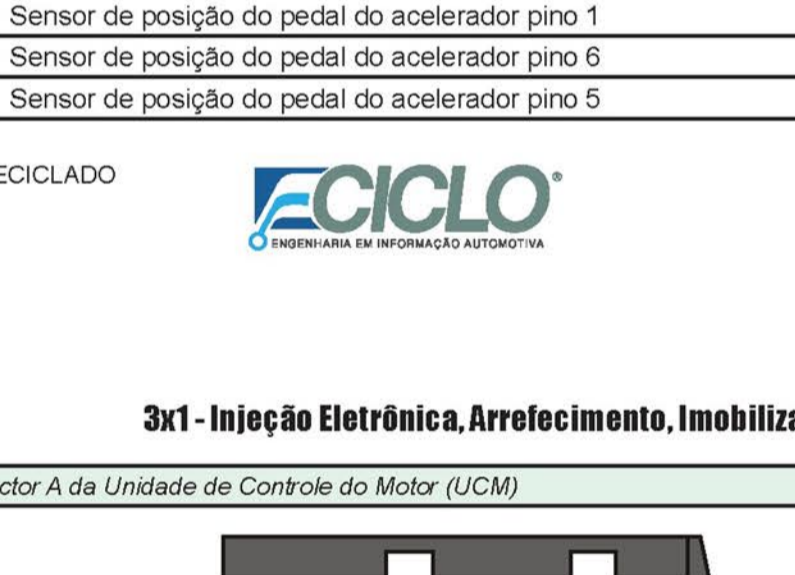
Diag - volume 19 3x1 - Injeção Eletrônica, Arrefecimento, Imobilizador - Bosch EDC17C54

Pin-ou do conector A da Unidade de Controle do Motor (UCM) Continuação



Pino	Cor	Descrição
A56	MR/BR	Sensor de posição para controle da pressão do turbo pino 1
A58	PT/AZ	Motor para válvula do coletor de admissão pino 3
		Sensor de temperatura do combustível pino 1
		Válvula de recirculação dos gases de escape com sensor de posição pino 1
A59	CZ	Sensor de rotação e PMS pino 1
		Sensor de pressão do combustível pino 3
A60	MR/PT	Sensor de posição para controle da pressão do turbo pino 3
		Motor para válvula do coletor de admissão pino 1

Pin-ou do conector K da Unidade de Controle do Motor (UCM)

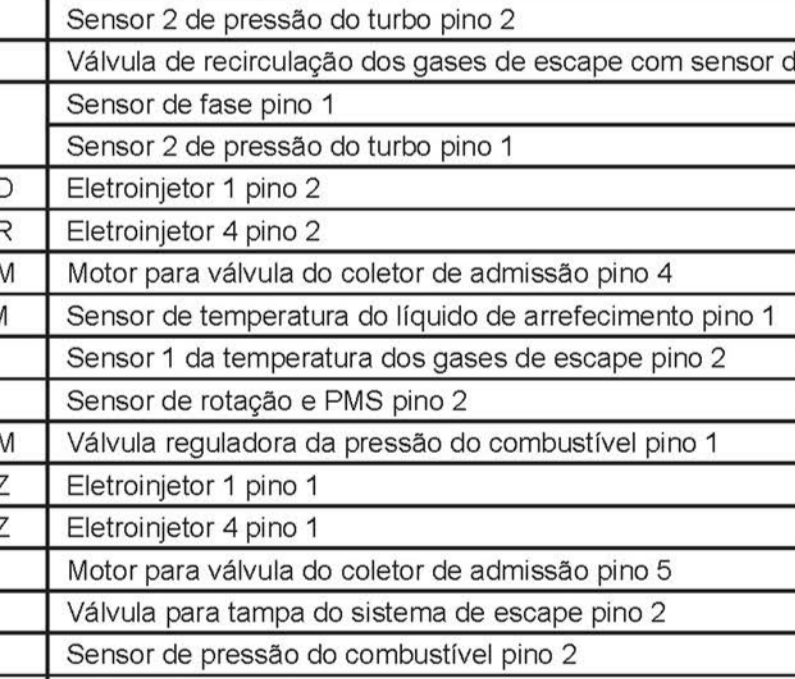


Pino	Cor	Descrição
K01	MR	Aterramento
K02	MR	Aterramento
K03	PT/VM	LINHA 15 protegida pelo fusível F04c
K04	MR/AM	Aterramento
K05	PT/VM	LINHA 15 protegida pelo fusível F04c
K06	PT/VM	LINHA 15 protegida pelo fusível F04c
K08	AZ/PT	Válvula comutadora para trocador de calor da recirculação dos gases de escape pino 2
K10	AM	Sensor de posição do pedal do acelerador pino 6
K11	AM	Sensor de posição do pedal do acelerador pino 6
K12	MR	Sensor de posição do pedal do acelerador pino 5

Diag - volume 19

3x1 - Injeção Eletrônica, Arrefecimento, Imobilizador - Bosch EDC17C54

Pin-ou do conector A da Unidade de Controle do Motor (UCM)

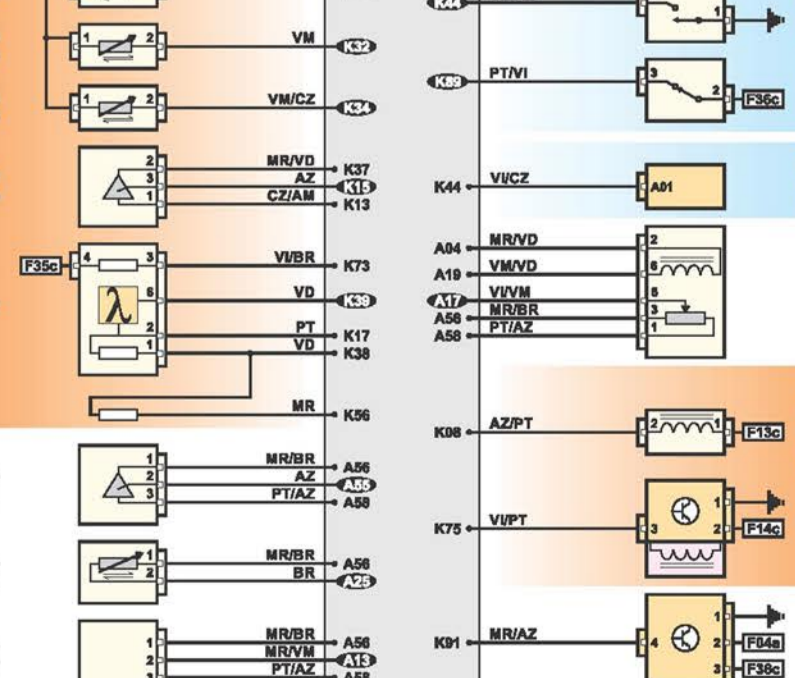


Pino	Cor	Descrição
A01	MR/PT	Eletroinjeter 3 pino 1
A02	MR/PT	Eletroinjeter 2 pino 1
A05	MR/AM	Válvula de recirculação dos gases de escape com sensor de posição pino 2
A11	VI/PT	Motor para válvula do coletor de admissão pino 2
A12	AM	Sensor 2 de pressão do turbo pino 3
A13	MR/VM	Sensor de posição para controle da pressão do turbo pino 2
A16	MR/AM	Eletroinjeter 3 pino 2
A17	MR/VM	Eletroinjeter 2 pino 2
A19	VM/VD	Válvula de recirculação dos gases de escape com sensor de posição pino 6
A24	CZ/VM	Sensor de temperatura do líquido de arrefecimento pino 2
A25	BR	Sensor de temperatura do combustível pino 2
A26	MR	Sensor de fase pino 3
A27	VI/VM	Sensor 2 de pressão do turbo pino 2
		Válvula de recirculação dos gases de escape com sensor de posição pino 5
A28	PT	Sensor de fase pino 1
A31	MR/VD	Sensor 2 de pressão do turbo pino 1
		Eletroinjeter 4 pino 2
A34	MR/VM	Motor para válvula do coletor de admissão pino 4
A38	AZ/VM	Sensor de temperatura do líquido de arrefecimento pino 1
A39	BR	Sensor 1 da temperatura dos gases de escape pino 2
A43	VD	Sensor de rotação e PMS pino 2
A45	MR/AM	Válvula reguladora da pressão do combustível pino 1
A46	MR/AZ	Eletroinjeter 1 pino 1
A47	MR/AZ	Eletroinjeter 4 pino 1
A49	VM	Motor para válvula do coletor de admissão pino 5
A52	VI	Válvula para tampa do sistema de escape pino 2
A55	AZ	Sensor de pressão do combustível pino 2
A56	MR/BR	Válvula de recirculação dos gases de escape com sensor de posição pino 3
		Sensor de rotação e PMS pino 3
		Sensor de pressão do combustível pino 1

Diag - volume 19

3x1 - Injeção Eletrônica, Arrefecimento, Imobilizador - Bosch EDC17C54

Pin-ou do conector A da Unidade de Controle do Motor (UCM)



Pino	Cor	Descrição
Sensor de pressão e temperatura no turbo	BR/AM	K20
	VD/PT	K22
	BR/PT	K26
Sensor 2 de pressão do turbo	PT	A28
	AM	A29
	A28	A28
Sensor de temperatura do líquido de arrefecimento	AZ/VM	A24
	CZ/VM	A24
Sensor de temperatura do líquido de arrefecimento no radiador	MR/VI	K55
	VD	K27
EURO 5 Sensor n° 1 de temperatura dos gases de escape	BR	A31
	VM	A32
Sensor n° 3 de temperatura dos gases de escape	VM	A32
	VM/CZ	K27
Sensor n° 4 de temperatura dos gases de escape	MR/VD	K37
	CZ/AM	K19
Sensor de pressão dos gases de escape	VI/BR	K73
	PT	K78
Sensor de NOx	VD	K17
	VD	K38
Sensor de pressão do combustível	MR/BR	A56
	AZ	A58
Sensor de temperatura do combustível	MR/BR	A58
	BR	A58
Sensor de posição para controle da pressão do turbo	MR/BR	A58
	PT/AZ	A58
Sensor de posição do pedal do acelerador	CZ	K78
	MR	K78
	BR	K78
	AM	K78
Motor para válvula do coletor de admissão	MR/VM	A34
	VM	A48
	VI/PT	A28
	MR/BR	A28